



C

E

G E-5 5-155 C/H/

G

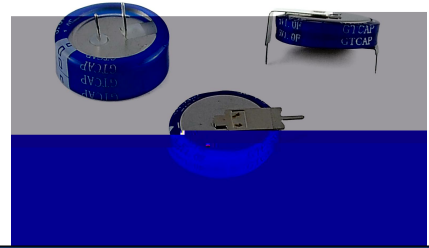
C.,L .



❖ F

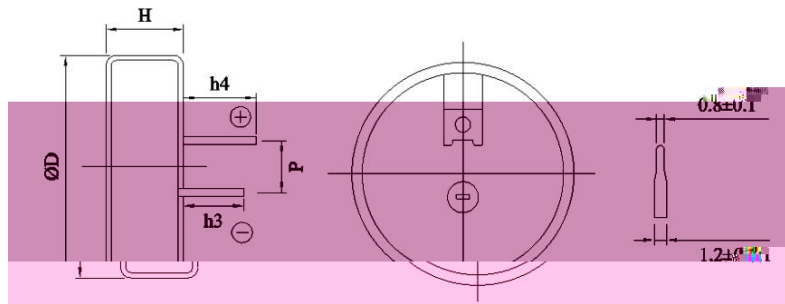
❖ A

❖ G C



I	C

❖ D



C

:

I	C	I	C

:

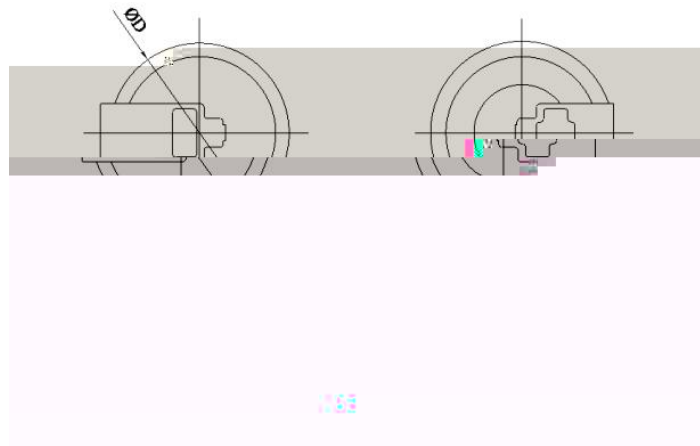
N	()	D	(L H)



C

E

G E-5 5-155 C/H/



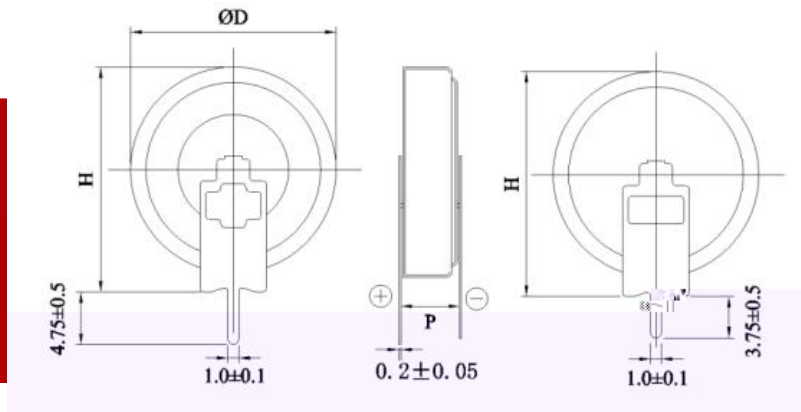
H

:

I	C	I	C

:

N	()		D	(L H)	



:

I	C	I	C

:

N	()		D	(L H)	

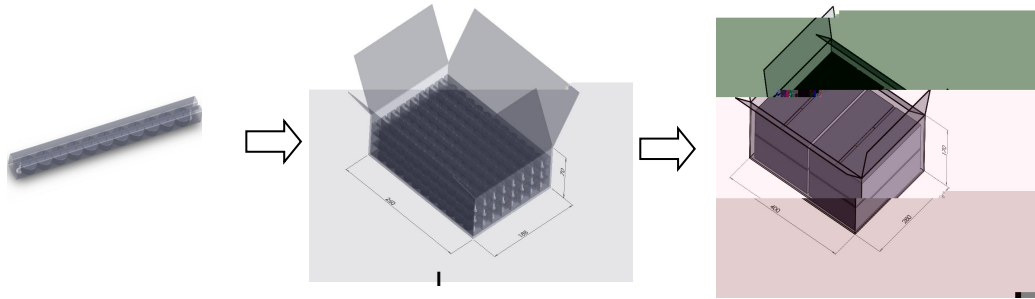


C

E

G E-5 5-155 C/H/

❖



❖ H

G E-5 5-155 C/H/ 1000

❖ H

G

1

2 A

G