

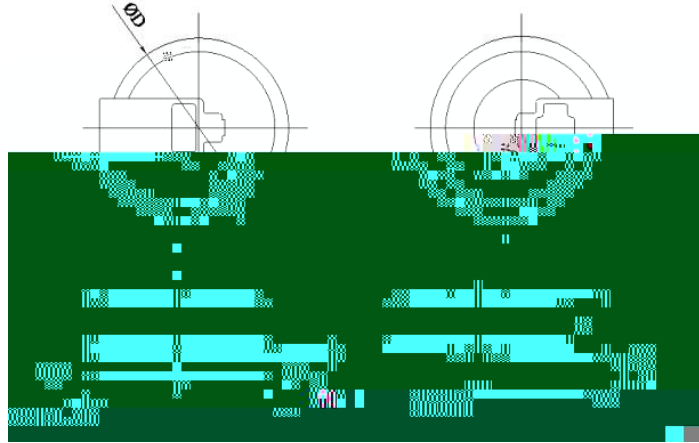
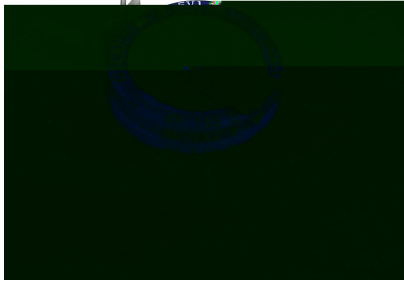




C

E

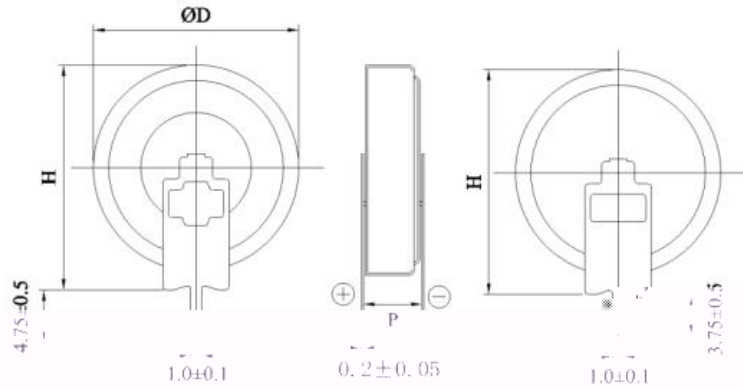
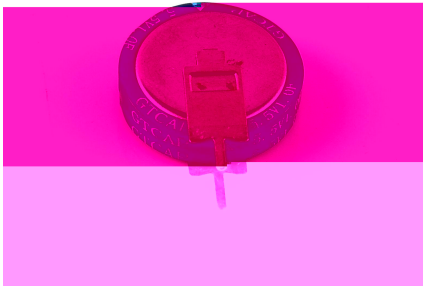
G E-5 5-105 C/H/



: H

| I | C | I | C |
|---|---|---|---|
|   |   |   |   |
|   |   |   |   |

| N | ( ) |  | D | (L H) |  |
|---|-----|--|---|-------|--|
|   |     |  |   |       |  |
|   |     |  |   |       |  |



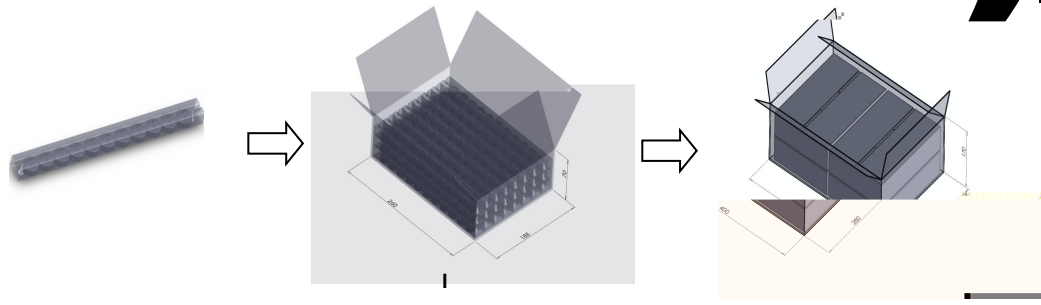
| I | C | I | C |
|---|---|---|---|
|   |   |   |   |
|   |   |   |   |

| N | ( ) |  | D | (L H) |  |
|---|-----|--|---|-------|--|
|   |     |  |   |       |  |
|   |     |  |   |       |  |



G E- 5-105 C/H/

E



❖ H

G E-5 5-105 C/H/ 1000

|  |  |  |
|--|--|--|
|  |  |  |
|  |  |  |
|  |  |  |

❖ H

G

1

2 A

G

D

()

C